

Fig. 1.1

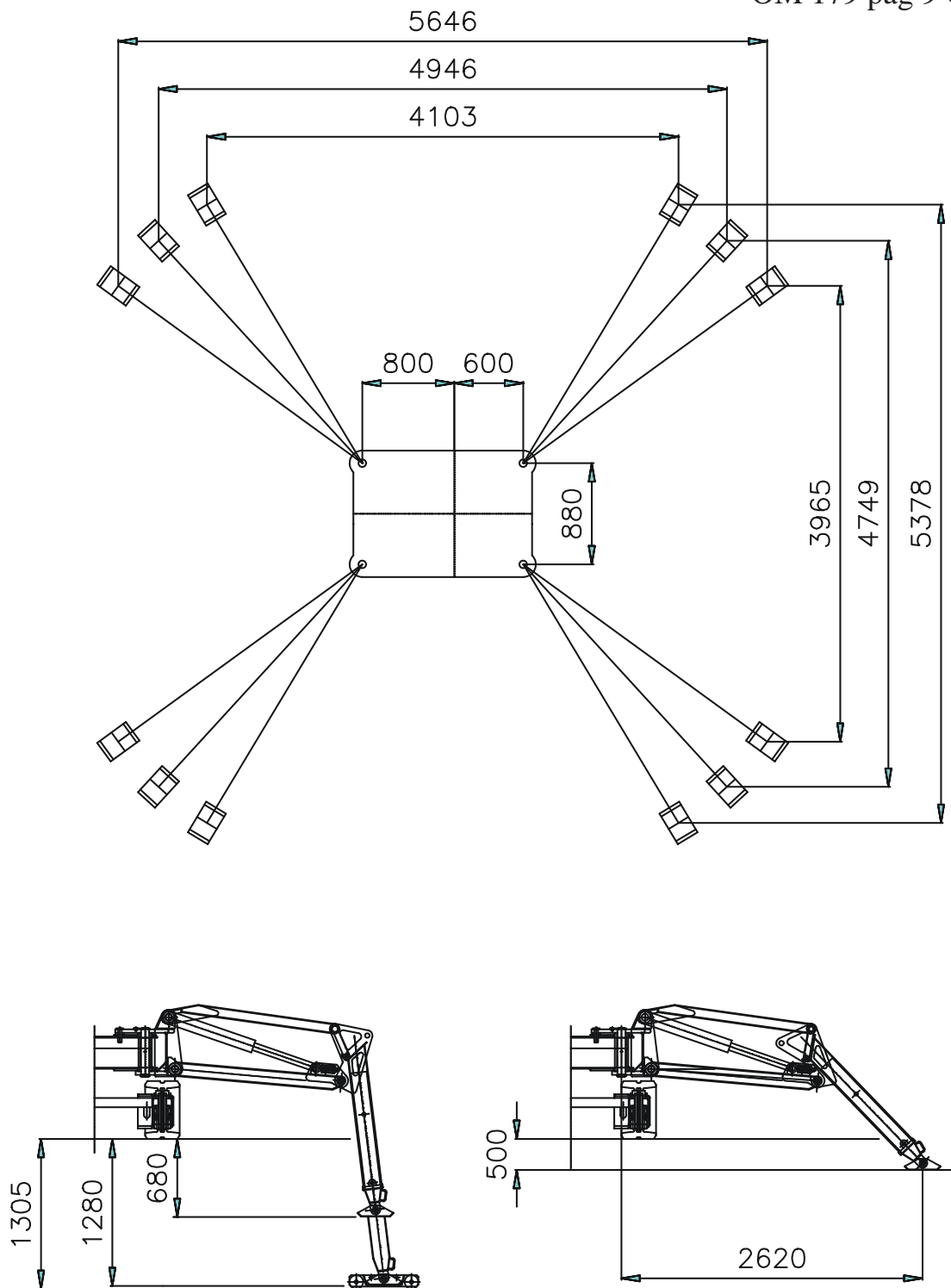
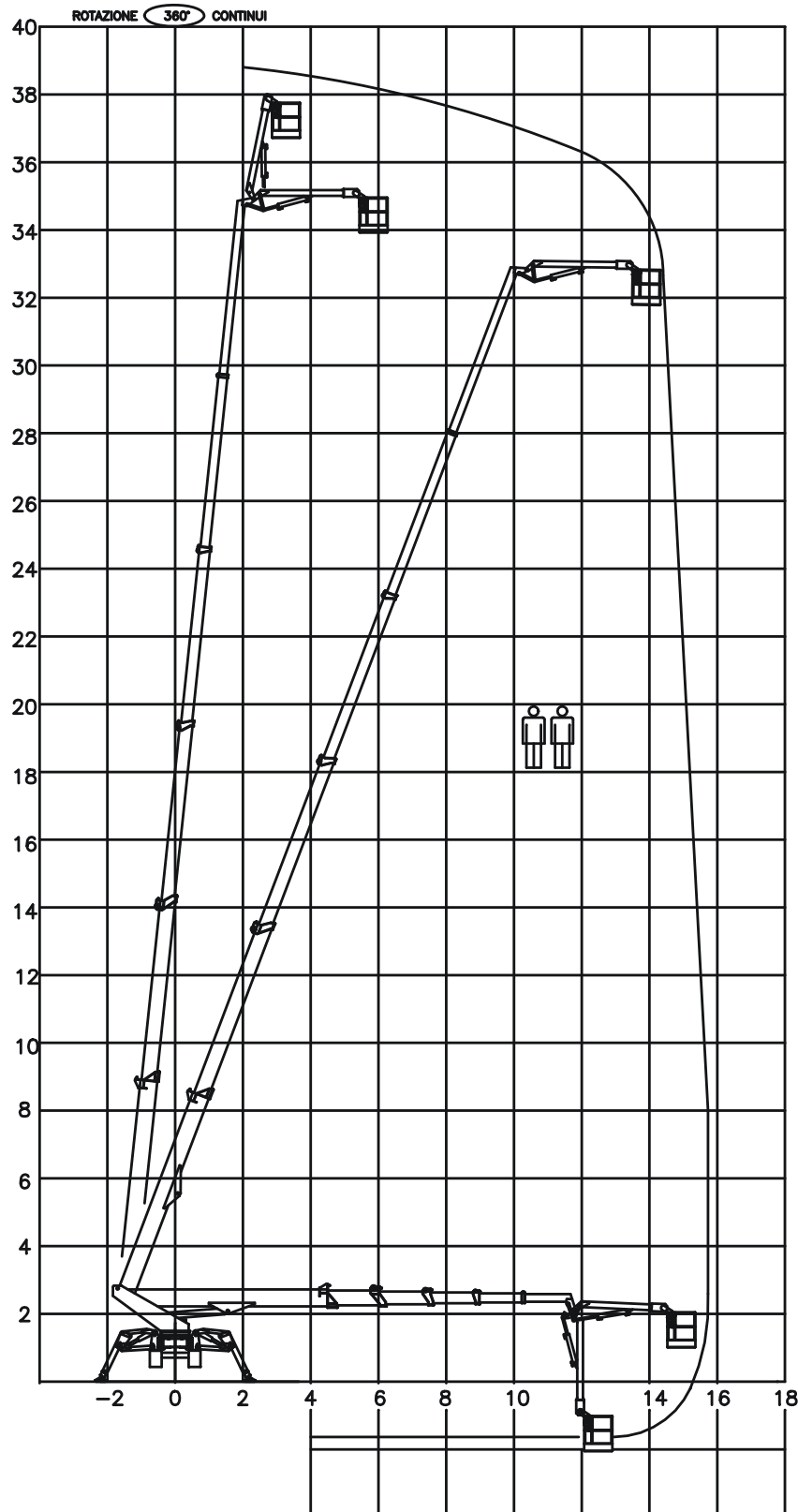


Fig. 1.2

1.4 DIAGRAMME DE TRAVAIL



1.5 TRANSPORT